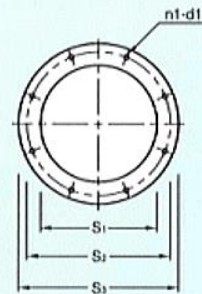
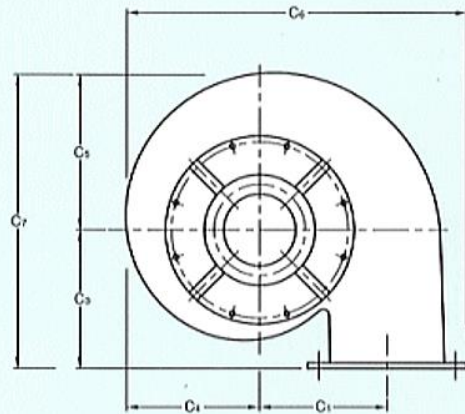


たて型ターボ モーター直結駆動式

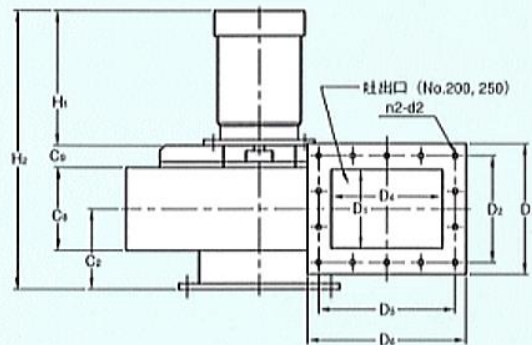
たて型シロッコ モーター直結駆動式／標準型〈外形寸法・重量表〉

No.100~250

STT型



吸込口
吐出口 (No.100, 150)



機種No.	モーター出力 (kw)	電圧 (v)	相 (Φ)	流量 (m ³ /min)	静圧 (Pa)	回転数 (min ⁻¹)	重量 (kg)
100	0.2	200	3	5	900	2910	18
150	0.4	200	3	10	900	2910	24
200	0.75	200	3	18	900	2890	28.5
250	1.5	200	3	28	900	2910	37

機種	記号	ケーシング										吸込口			
		No.	C1	C2	C3	C4	C5	C6	C7	C8	C9	H1	H2	S1	S2
0	100	165	100	200	170	190	425	390	100	38	209	397	107	151	175
1	150	180	118	260	205	225	505	485	116	38	231	445	160	206	230
1 1/2	200	230	145	250	240	280	613	530	150	40	233	493	211	264	296
2	250	220	170	280	250	290	638	570	200	40	275	585	261	322	358

機種	記号	吐出口									フランジ					
		No.	S1	S2	S3	D1	D2	D3	D4	D5	D6	ボルト数・孔径		厚さ		
												n1-d1	ne-d2	t1	t2	
0	100	107	151	175	—	—	—	—	—	—	8	10	8	9.5	5	5
1	150	160	206	230	—	—	—	—	—	—	8	10	8	9.5	5	5
1 1/2	200	—	—	—	140	193	236	200	246	286	8	10	14	9.5	6	8
2	250	—	—	—	180	240	280	250	296	336	12	10	14	9.5	8	10