

# Scrubber SS-50-s 小型スクラバー SS-50-s型

ケミカル排気ファン・ポンプ付

PVC・PP 製

## 新サービスのご案内

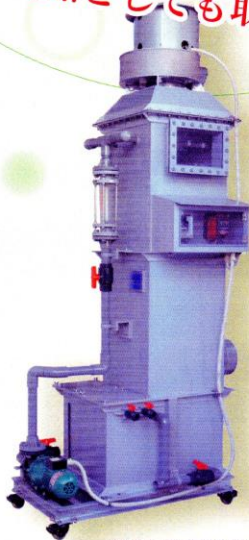
お客様からのご要望が多い、スクラバーのテスト機をご用意しました。(小型スクラバー <1~25m<sup>3</sup>/min>) インバーター制御。

大型(多風量)のスクラバー導入を検討されていますお客様は、ぜひテスト機をご利用下さい。

テストの結果、当社スクラバーを導入いただいた場合は、テスト機貸出費用は無料です。

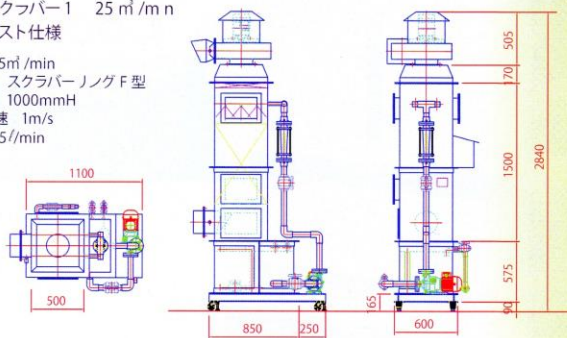
- ※ スクラバーを導入されない場合でも  
実費 100,000 円~ 50,000 円) 程度の負担です。
- ※ 運搬費 ガス測定は、別途費用です。

商品としても取り扱っております。



(流量計 操作盤はオプションです。)

小型スクラバー1 25 m<sup>3</sup>/min  
標準テスト仕様  
風量 15m<sup>3</sup>/min  
充填材 スクラバーリングF型  
充填高 1000mmH  
塔内風速 1m/s  
水量 85ℓ/min



### 要項

スクラバー本体	型式	SS-50-S
	寸法	600×1100×2275
	処理風量	15 (1~25) m <sup>3</sup> /min
	塔内圧損	300 Pa
	タンク水量	約 160 リットル
	材質	本体 硬質塩化ビニール (RPVC) 5.0t 架台 SS41 (-75×40×5 (メッキ))
循環ポンプ	型式	YD-400GS-AE
	揚程	100 リットル/min
	揚程	10m
	モーター	3 相 200V2P0.4KW
	材質	本体 ポリアプロピレン (PP)

排気ファン	型式	No.200 (STT)
	風量	15 (1~25) m <sup>3</sup> /min
	静圧	600 Pa
	回転数	2850min <sup>-1</sup>
	モーター	3 相 200V2P0.75KW インバーター付
	材質	本体 R-PVC (グレイ) 架台 SS400 (耐酸塗装) 防振台 SS400 (メッキ)
	運転重量	約 300kg

**SANKI 株式会社 三貴製作所**

〒352-001 埼玉県新座市野火止 8-5- 5  
TEL.048-479-2770 FAX.048-48 -6868  
http. /www.sanki-s-s.co.jp